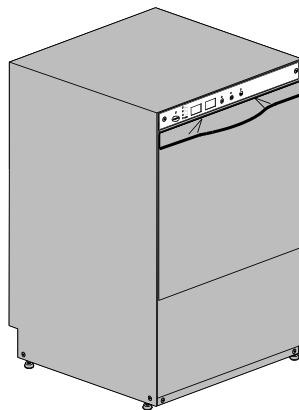




Vaatwasmachine

DR52E / DR52ES / DR52E afvoerpomp / DR52ES afvoerpomp

Handleiding



Model 2011 (DW122E vanaf medio 2011)

Inhoudsopgave

	pagina
1. Belangrijke informatie.	4
2. Algemeen	5
2.1. Machinaal afwassen.	5
2.2. Mechanische werking.	5
2.3. Chemische werking.	5
2.4. Toestand en samenstelling van het water.	6
2.5. Temperatuur van het water.	7
2.6. Vaatwerk	7
3. Installatie van machine	8
3.1. Ontvangst van machine.	8
3.2. Water aansluiting.	8
3.3. Elektrische aansluiting.	8
3.4. Temperatuur regeling.	8
3.5. Naglanspomp werking en afregeling.	9
3.5.1. Technische eigenschappen type A.	9
3.5.2. Technische eigenschappen type B.	10
3.6. Installatie van zeepdoseerpomp.	10
3.6.1. Vloeistofaansluiting	10
3.6.2. Instelling van de zeepdosering.	11
3.7. (Optioneel) gebruik externe afvoerpomp.	12
3.7.1. Aansluiting	12
3.7.2. Langere tijd buiten gebruik.	12
3.8. Instellingen.	12
4. Bedieningspaneel	13
5. Bediening	14
5.1. Algemeen.	14
5.2. Gebruik zeepmiddelen.	15
5.3. Gebruik naglansmiddelen.	15
5.4. Afvoerpomp systeem.(optioneel)	16
5.5. Automatische waterontharding. (optioneel)	16
5.6. Richtlijnen hygiëne en H.A.C.C.P.	17
5.7. Koude naspoeling (optioneel).	18
5.8. Energie besparende functie.	18
5.9. Thermostop functie.	18

6. Onderhoud.	19
6.1. Dagelijks onderhoud.	
6.1.1 Handmatig schoonmaken	19
6.1.2 Automatisch schoonmaak programma	20
6.2. Speciaal onderhoud.	20
7. Foutmeldingen en storingen	21
7.1. Signaleringen, instructies.	21
7.2. Alarmmeldingen	21
7.3. Mogelijke oplossingen	21
7.4. Mogelijke oplossingen algemeen	24
8. Zeep en glansmiddelen.	25
8.1 Pro Wash Liquid	25
8.2 Pro Wash Powder Plus	25
8.3 Pro Rinse Extra	25
9 Programmeren	26
9.1. Functie van bedieningspaneel tijdens programmeren	26
9.2. Het programmeren	27
9.2.1. Programma aanpassen	27
9.2.2. Programmatabel basis 1.	28
9.2.3. Programmatabel basis 2.	28
9.2.4. Temperatuur afregeling.	29
9.2.5. Energie besparende functie.	29
9.2.6. Thermo-stop functie	29
10 Technische gegevens.	30

1. Belangrijke informatie

! Lees deze handleiding eerst aandachtig, alvorens met het installeren en gebruik van de machine over te gaan.

Bewaar deze handleiding altijd bij of in de buurt van de machine. Zorg er tevens voor dat bij verkoop of overdracht van de machine de handleiding bij de machine blijft, zodat de nieuwe gebruiker op de hoogte kan worden gebracht van de belangrijke informatie en waarschuwingen in deze handleiding.

Alle waarschuwingen in deze handleiding zijn ter bescherming van de gebruiker met in achtneming van de Machine richtlijn "98/37, alle aanpassingen en "Product harmonisatie technische standaards" EN 60335-1 and EN60335-2-58.

A:

- Het aansluiten van de machine, zowel elektrisch als op het waternet, dient uitsluitend te worden gedaan door gekwalificeerd en geautoriseerd personeel.
- Vaatwasmachine dient uitsluitend door volwassenen te worden bediend.
- Plaats de machine niet op de voedingskabel, afvoer of toevoerslang.
- Gebruik de machine niet om op te staan, de machine is ontworpen om maximaal het gewicht van een korf met afwas te dragen.
- Minimale ruimte temperatuur 10°C.
- Vaatwasmachine is ontwikkeld uitsluitend voor het wassen van borden, glazen en pannen met algemene voedselresten. Was nooit ongedefinieerde, zeer kwetsbare voorwerpen of onderwerpen die niet bestand zijn tegen het wasproces in de vaatwasser.

B:

Voor de juiste werking van de Vaatwasser:

- Nooit de deur openen of de machine uitschakelen tijdens het wasproces. De machine heeft een veiligheidsschakelaar waardoor de machine direct stopt als de deur geopend wordt om dit om verspilling van water te voorkomen.
- Het is verstandig om na gebruik aan het eind van de dag, de spanning van de machine af te schakelen en de kraan van de watertoevoer naar de machine af te sluiten.
- Schakel voor onderhoud en reparatie werkzaamheden altijd een erkende en speciaal hiervoor opgeleide servicedienst in!

Waarschuwing!:

- Wacht altijd minimaal 10 minuten na het afschakelen van de spanning alvorens de machine aan de binnenkant schoon te maken.
- Ga nooit met uw handen in de afwasmachine tijdens of na de beëindiging van de wascyclus.

RHIMA Nederland B.V. wijst alle aansprakelijkheid van de hand voor ongevallen aan personen of goederen als gevolg van het niet opvolgen van de boven genoemde normen en instructies.

2. Algemeen .

2.1 Machinaal afwassen.

In tegenstelling tot de afwasteil, waar het vaatwerk door middel van een borstel wordt schoongemaakt, gebeurt dit in een vaatwasmachine door zeer krachtige waterstralen.

Om in een vaatwasmachine een goed resultaat te verkrijgen, spelen diverse factoren een grote rol.

Deze factoren zijn:

- ⇒ **Mechanische werking (vaatwasmachine)**
- ⇒ **Chemische werking: a. afwasmiddel b. glansmiddel**
- ⇒ **Toestand en samenstelling van het water**
- ⇒ **Temperatuur van het water**
- ⇒ **Vaatwerk.**

2.2. Mechanische werking.

Bedrijfsvaatwasmachines bestaan uit een wastank welke gevuld wordt met water (waswater), een centrifugaalpomp en een systeem van buizen met roterende sproeiarmen. Het wassysteem is een gesloten circuit, waarin het waswater door middel van een centrifugaalpomp door sproeiers over het vaatwerk wordt gepompt, waarna het water weer in de wastank terecht komt. De druk is zodanig uitgebalanceerd dat het vaatwerk in de korven blijft zonder kapot gespoten te worden. Van onderen en van boven wordt het vaatwerk door roterende sproeiarmen bespoten. Het is daarom belangrijk dat deze sproeiers regelmatig worden schoongemaakt om een goede waswerking te behouden.

Voor het naspoelen bevinden zich onder en boven roterende sproeiarmen. Deze sproeiarmen, aangesloten op een buizensysteem dat via een naspoelboiler op het waterleidingnet is aangesloten, hebben tot taak het gewassen vaatwerk af te spoelen, zodat zeepresten e.d. niet op het vaatwerk achterblijven.

Het vaatwerk verkrijgt door het naspoelen tevens een hoge temperatuur, omdat het water in de naspoelboiler wordt verwarmd tot ongeveer 85° C.

Aan dit naspoelwater wordt automatisch een kleine hoeveelheid glansmiddel toegevoegd, waardoor de oppervlaktespanning van het water verbroken wordt.

Door de hoge temperatuur en het glansmiddel droogt het vaatwerk buiten de machine in korte tijd op.

De hoge temperatuur van het naspoelwater heeft ook een hygiënische functie.

Het naspoelwater komt terecht in de wastank, waar het zich vermengt met het waswater.

Het hierdoor ontstane teveel aan waswater verdwijnt, tezamen met bovendrijvende vetten e.d., via de overlooppijp naar het riool. Hierdoor wordt een continu verversing van het waswater verkregen.

In het waswater bevindt zich een thermostatisch geregeld verwarmingselement, zodat de temperatuur in de wastank op een constant peil gehouden wordt.

2.3. Chemische werking.

a. Afwasmiddel.

Afwasmiddel speelt een belangrijke rol bij het verkrijgen van een goed wasresultaat.

Afwasmiddel wordt aan het waswater toegevoegd en wel met een concentratie van ongeveer 2 gram per liter water (de concentratie kan als gevolg van waterkwaliteit en type bevuilding variëren)

Doordat het naspoelwater zich bij het waswater voegt en het overtollige waswater steeds wordt afgevoerd, zal de concentratie dalen. Tegelijk wordt de activiteit van het afwasmiddel aangetast en afgebroken door op het vaatwerk aanwezige vuil.

Afwasmiddelen moet steeds goed afgesloten bewaard blijven, zodat sommige vluchtige stoffen niet kunnen vervliegen. Thee- en koffieaanslag in koppen zijn vaak een voorbeeld van uitgewerkt afwasmiddel.

Machinaal afwasmiddel is een zeer sterk loog, doe er dus voorzichtig mee. Vooral voor de huid en voor de ogen kan het gevaarlijk zijn.

Lees altijd de voorschriften van het vaatwasmiddel!

Belangrijk!

Indien door derden automatische doseerapparatuur voor was- en/of glansmiddel gemonteerd wordt op de RHIMA bedrijfsvaatwasmachine, dient overlegd te worden met RHIMA of de betreffende apparatuur voldoet aan de door RHIMA gestelde veiligheidseisen.

Geén aansprakelijkheid wordt door RHIMA aanvaard voor schade ontstaan ten gevolge van door derden geplaatste apparatuur.

b. Glansmiddel.

Water heeft een bepaalde oppervlaktespanning, waardoor na het spoelen het water als druppels op het vaatwerk achterblijft. Voor het droogproces is dit nadelig en wel om twee redenen:

1. Het vaatwerk heeft meer tijd nodig om te drogen.
2. Het vaatwerk droogt lelijk op (vlekken e.d.).

Glansmiddel dat tijdens de naspoeling aan het water wordt toegevoegd en zich ermee vermengt, heeft de eigenschap de oppervlaktespanning van het water te verbreken zodat het water niet in druppels op het vaatwerk achterblijft. Hierdoor zal het water er sneller aflopen en zal de vaat sneller en mooier opdrogen.

2.4 Toestand en samenstelling van het water.

In water zijn o.a. calcium- en magnesiumzouten aanwezig in een bepaalde concentratie. Is die concentratie hoog dan spreekt men van hard water, is die concentratie laag dan spreekt men van zacht water.

Men geeft dit aan in graden Duitse hardheid, d.w.z. dat 1 gram kalk in 100 liter water overeenkomt met

1° dH (= Duitse hardheid).

Aan de hand hiervan krijgt men het volgende tabel:

Zacht water	0° dH - 3° dH
Middelhard water	3° dH - 8° dH
Hard water	8° dH - 12° dH
Zeer hard water	boven 12° dH

Hard water geeft een slecht afwasresultaat, afgezien van het feit dat de levensduur van de machine wordt verkort. Als het vaatwerk in de machine gespoeld wordt met hard water, ontstaan er op het vaatwerk zogenaamde spoelvlekken. Calcium- en magnesiumzouten kunnen uitkristalliseren op het vaatwerk. Vooral op het glaswerk is dit duidelijk zichtbaar. Hiervoor is de (ingebouwde) waterontharder bestemd (indien aanwezig).

Een waterontharder heeft als taak de calcium- en magnesiumzouten uit het water aan te trekken en hiervoor in de plaats natriumzouten af te geven. In een waterontharder bevindt

zich een kunstmatig harsproduct dat onschadelijk is voor de verdere afwas. De natriumzouten worden verkregen door de ontharder te regenereren (schoonmaken) met een pekeloplossing. Tijdens het regenereren werkt een waterontharder precies omgekeerd, n.l. de natriumzouten worden aangetrokken en de calcium- en magnesiumzouten worden afgestoten en afgevoerd naar het riool.

Het gebruik van een waterontharder is raadzaam bij een waterhardheid boven 5° dH.

Het gebruik van een waterontharder houdt niet automatisch in dat het vaatwerk poleervrij uit de machine komt! Om poleervrij vaatwerk te verkrijgen, dient men de vaatwasmachine aan te sluiten op een zogenaamde omgekeerde osmose-installatie. Voor meer informatie hierover raadpleeg uw machineleverancier.

2.5 Temperatuur van het water.

Omdat diverse etensresten verschillende stollingstemperaturen hebben, is de temperatuur in de machine van het grootste belang.

Worden eigeel, bloed enz. met een te hoge temperatuur in de machine afgewassen, dan zal dit stollen, met als resultaat dat het vaatwerk niet schoon wordt. Als daarentegen olie of vetproducten met een te lage temperatuur worden afgewassen, zal men ook geen goed wasresultaat kunnen verwachten.

Omdat het niet mogelijk is het vaatwerk te sorteren al naar gelang de bevuilding, moet men de temperatuur van het waswater aanpassen.

Hiervoor worden in het algemeen de volgende maatstaven aangehouden:

- voorspoelen max. 35° C
- hoofdwash max. 62° C
- naspoelen max. 90° C

Om de wastijd te verkorten, worden bij de kleinere bedrijfs vaatwasmachines diverse processen achterwege gelaten en/of verkort. Deze machines hebben geen voorwas en geen hete luchtdroging.

Veelal wordt bij deze machines een voorspoeldouche gemonteerd om de taak van het voorwassen over te nemen. Het is dus raadzaam de voorspoeldouche-temperatuur niet te hoog af te stellen.

2.6 Vaatwerk.

Het vaatwerk moet op de juiste wijze in de vaatkorven geplaatst worden en wel zó, dat het water er van alle kanten bij kan en er ook even gemakkelijk vanaf kan vloeien (geen koppen recht op in de korf).

Ook heeft het vaatwerk verschillende eigenschappen wat drogen betreft.

Aardewerk en porselein, die hun warmte goed vasthouden, zullen sneller en gemakkelijker opdrogen dan metalen of kunststof voorwerpen zoals bestek en dienbladen.

Glaswerk zal snel opdrogen indien het water niet te hard is en de glansmiddel-dosering goed is afgesteld.

Oud en beschadigd vaatwerk zal moeilijker schoon te maken zijn dan nieuw of onbeschadigd serviesgoed.

3. Installeren vaatwasmachine.

3.1 Ontvangst van de machine.

Controleer na het verwijderen van de verpakking of de machine niet is beschadigd. Als dit het geval is meld dit bij uw leverancier. Als veiligheid in het geding is sluit de machine dan niet aan. Voor het afvoeren van het verpakkingsmateriaal, zie hoofdstuk "Milieu"

3.2 Water aansluitingen.

Voorzie de watertoevoer altijd van een terugstroombeveiliging. Waterdruk moet tussen de volgende waarden liggen:

- Statische druk 2,5 Bar (250kPa) – 4,0 Bar (400kPa)
- Dynamische druk 2,0 Bar (200kPa) _ 3,5 Bar (350kPa)

Als de dynamische druk lager dan 2,0 Bar is, moet een drukverhogende pomp worden geïnstalleerd. Bij een druk hoger dan 4,0 Bar zal een reduceer geïnstalleerd moeten worden.

Als de waterhardheid hoger is dan 5°dH moet de machine worden uitgevoerd met een ingebouwde waterontharder. Ook een externe waterontharder kan worden geïnstalleerd.

De machine wordt standaard geleverd met een watertoevoerslang (3/4" wartel) en waterafvoerslang.

Sluit de waterafvoerslang aan op de haakse afvoerbocht, die zich onderin de machine bevindt en zorg er voor dat de slang onder afschot naar de afvoer loopt.

Wanneer de afvoer te hoog zit kan de machine worden uitgevoerd met een ingebouwde afvoerpomp om het afvalwater weg te pompen.

Maximale afvoerhoogte bij gebruik van optionele afvoerpomp is 0,8 meter.

3.3 Elektrische aansluitingen.

De elektrische aansluitingen moeten worden aangesloten volgens de officiële richtlijnen en door geautoriseerd personeel.

Het is raadzaam om de machine op een aparte elektrische groep aan te sluiten.

Controleer of er een goede aardverbinding aanwezig is.

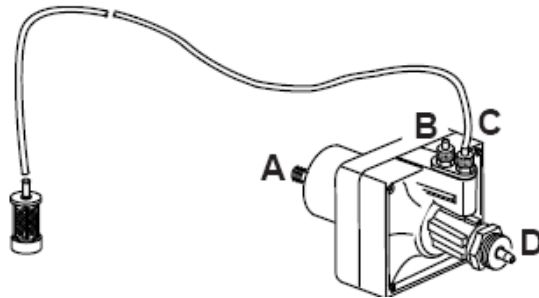
Door de grote verscheidenheid van wandcontactdozen die in omloop zijn, zal geen stekker met de machine worden meegeleverd.

3.4 Temperatuur afregeling.

Indien nodig kan de temperatuur van het was en naspoelwater door middel van de programma setting van de betreffende thermostaat worden aangepast. De aanbevolen temperatuur is 55°C- 60°C voor de was temperatuur en 85°C - 90°C voor de naspoel temperatuur. Zie voor verdere informatie in sectie "Programmeren" sectie 9.

3.5 Naglanspomp werking en afregeling.

3.5.1 Technische eigenschappen (type A)



Werking: Er wordt gebruik gemaakt van een gecombineerde verschildruk veroorzaakt door het aan en uit gaan van de waspomp en de pompdruk.

Water aansluiting:

- 1-Sluit de pompslang fitting (A) op de pomp aan, dit door middel van de rubberen slang geïnstalleerd in de machine (pomp druk)
- 2-Sluit de kleine zwart rubberen slang aan op de bronzen fitting(B) aan te sluiten bij de boiler injector.
- 3-Sluit de groene zuigslang aan op de speciale fitting (C) en plaats de kleine filter en ballast in de naglans voorraad vat.

Voorpompen:

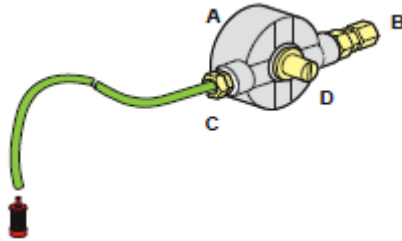
Het voorpompen wordt uitgevoerd om er voor te zorgen dat de slang en pomp geheel gevuld zijn met vloeistof. Dit kan gerealiseerd worden door ongeveer een zevental wasbeurten uit te voeren of door het in drukken van de stelschroef (D) op het pompje tijdens een wasbeurt met tegelijk openen en sluiten van de deur. Deze methode versneld het vloeien van de vloeistof naar de pomp.

Afstelling:

Met elke wasbeurt zal de pomp een hoeveelheid naglans vloeistof opnemen tussen de 0 en 4cc. Gelijk aan een lengte van 0 tot 30 cm. door de slang. Om de pomp te regelen naar een minimum moet de stelschroef (D) met de klok mee dichtgedraaid worden. Om een maximale hoeveelheid vloeistof te laten pompen moet de stelschroef (D) ongeveer 20 complete omwentelingen tegen de klok in worden gedraaid.

N.B.: Elke omwenteling van de schroef (D) zuigt ongeveer 1,6cm vloeistof, gelijk aan 0,2 cm³/omw. Het pompen zal niet goed functioneren als het niveau tussen de bodem van de machine en de naglans container meer is dan 80 cm.

3.5.2 Technische eigenschappen (type B)



Werking: Voor de werking van de pomp wordt gebruik gemaakt van de waterdruk van de toevoerleiding.

Wateraansluiting:

1-Gebruik de rubberen slang die geïnstalleerd is in de machine voor het aansluiten van de naglanspompfitting (B) naar de speciale fitting bij de boiler.(is reeds fabrieksgeïnstalleerd).

2- Plaats de groene slang op fitting (C) van de pomp, en plaats het kleine filtertje en het filtergewicht in de naglanscontainer.

Afstelling:

Met elke wasbeurt zal de pomp een hoeveelheid naglansvloeistof opnemen tussen de 0 en 4cc. Gelijk aan een lengte van 0 tot 30 cm. door de slang. Om de pomp te regelen naar een minimum moet de stelschroef (D) met de klok mee dichtgedraaid worden. Om een maximale hoeveelheid vloeistof te laten pompen moet de stelschroef (D) ongeveer 20 complete omwentelingen tegen de klok in worden gedraaid.

N.B.: Elke omwenteling van de schroef (D) zuigt ongeveer 1,6cm vloeistof, gelijk aan 0,2 cm³/omw. Het pompen zal niet goed functioneren als het niveau tussen de bodem van de machine en de naglanscontainer meer is dan 80 cm. Voor een correcte dosering: zie paragraaf 5.3.

3.6 Installatie van de zeepdoseerpomp.

Voor elektrische aansluiting: raadpleeg het meegeleverde elektrisch schema voor zeepaansluiting.

3.6.1 Vloeistof aansluiting:

- a) De machine moet aan de achterzijde een gat hebben van Ø12 mm. In sommige machines is dit gat al aanwezig en is het met een kunststof dop afgedicht. Het is dus voldoende deze dop te verwijderen en de zeepinlaat te monteren.
- b) Wanneer er geen gat zit aan de achterzijde van de machine moet er een gat worden geboord gelijk aan de diameter van de zeepdoorvoer. Het gat moet gemaakt worden ongeveer 10 cm boven het waterpeil en zover mogelijk verwijderd van de afvoerplug en waspompmotor.

c) Sluit de doseerpomp verder aan zoals getoond in het voorbeeld hiernaast. Fig3.7.

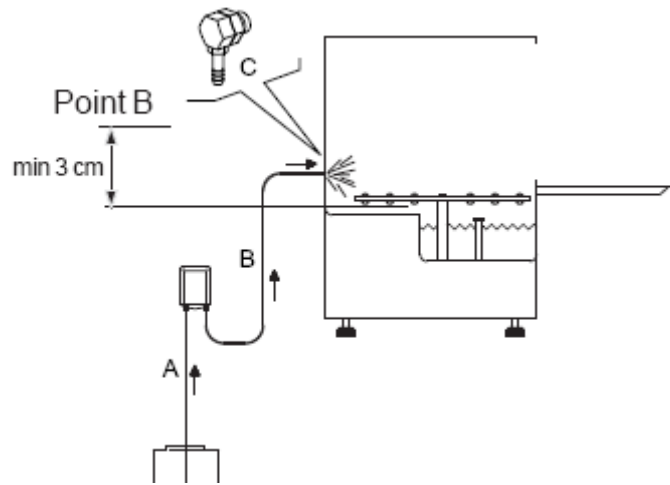


Fig 3.7

3.6.2 Instellen van de zeepdosering. (optioneel)

De zeepdosering kan in de software worden ingesteld. (zie sectie 9 programmeren) De capaciteit van de zeepdoseerpomp kan ook ingesteld worden met de schroef instelling op de zeepdoseerpomp.(fig.3.7)



Fig.3.7

Elke 2 cm zeep in de slang komt ongeveer overeen met $0,25 \text{ cm}^3$, overeenkomend met 0,3g (uitgaande van concentratie de vloeistof $1.2\text{g}/\text{cm}^3$)
!! Stel de zeepomp op maximaal en regel vervolgens met de instelling in de software (sectie 9.2.3) de juiste hoeveelheid af.(Alleen voor de fabrieks ingebouwde zeepomp van toepassing).
 Voor de juiste dosering, raadpleeg de informatie op het product informatieblad.
Zorg altijd dat u de juiste zeep gebruikt (zie “Gebruik van zeep ” sectie 5.2)

3.7 (Optioneel) Gebruik van externe afvoerpomp.

3.7.1 Aansluiting

Standaard zal machine zonder een afvoerpomp zijn uitgevoerd en wordt gebruik gemaakt van natuurlijke afvoer met behulp van zwaartekracht. Dit zal altijd de voorkeur hebben. Mocht dit niet mogelijk zijn door een hogere afvoer dan kan een afvoerpomp geïnstalleerd worden.

De afvoer aansluiting mag niet hoger dan 80 cm zijn. (zie fig3.7.)

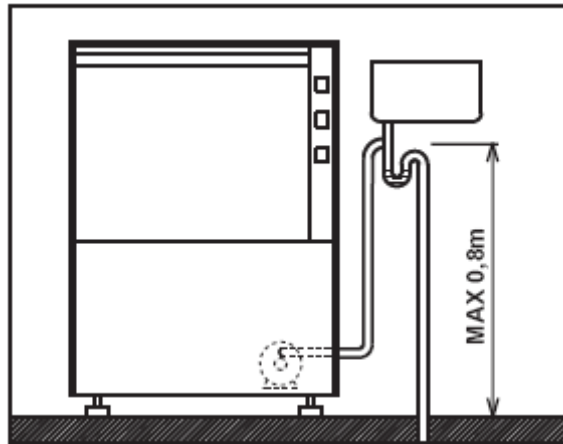


fig 3.7

3.7.2 Langere tijd buiten gebruik.

Als machine langere tijd niet in gebruik is geweest, is het raadzaam om te controleren of pomp vrij kan draaien. Dit is te realiseren door met een schroevendraaier in het speciale schroefslot te controleren of de pomp gedraaid kan worden. (zie fig 3.7.2.)

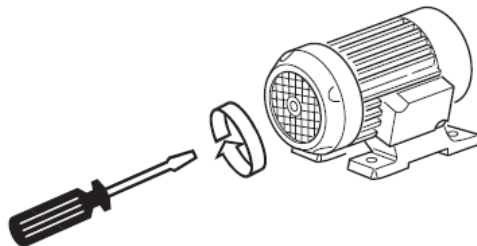


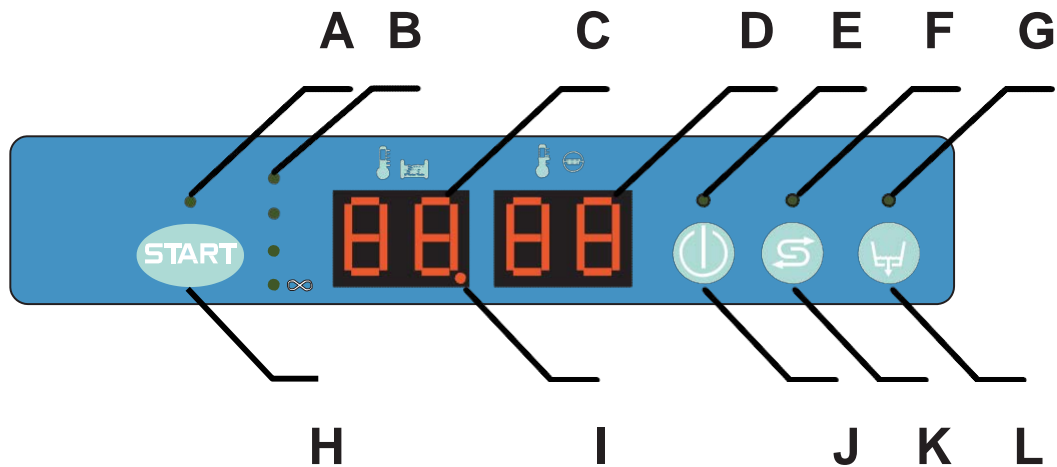
fig 3.7.2

3.8 Instellingen.

De instellingen van de machine zijn door de fabriek ingesteld op standaard waarden en condities. Een aantal van deze waarden kunnen door de installateur of gebruiker worden aangepast.(aanpassing glans/zeepdosering zie sectie 3.5en 3.6.Dit kan b.v. met de instelling van de temperatuur en activeren van opties.

Voor eventuele aanpassingen van deze settings verwijzen wij naar **sectie 9, "Programmeren"**.

4. Bedieningspaneel



- A: Indicatorlampje wasprogramma in werking.
- B: Wasprogramma selectie.
- C: Wastanktemperatuur.
- D: Boilertemperatuur.
- E: Aan/uit Indicatorlampje
- F: Regeneratie indicatielampje (optioneel).
- G: Afvoerpomp indicatorlampje (optioneel).
- H: Startknop voor het starten wasprogramma, en selecteren wasprogramma.
- I: Koude naspoeling indicatorlampje (optioneel).
- J: Aan / uit / stand by schakelaar.
- K: Regeneratie schakelaar (optioneel).
- L: Afvoerpomp schakelaar (optioneel).

  : Temperatuur wastank

  : Temperatuur boiler

Wasprogramma selectie.

Dit doet u vervolgens door de "Start" knop langer dan 5 sec. in te drukken. De wasprogrammampjes zullen nu na elkaar gaan oplichten. Houd de Start knop net zolang ingedrukt tot u op het gewenste wasprogramma indicatorlampje staat en laat vervolgens de Startknop los. U heeft nu het gewenste wasprogramma geselecteerd en het betreffende indicatorlampje zal nu branden. Druk op kort op "Start" om het wasprogramma te starten.

De volgende wasprogramma selecties kunnen worden gemaakt:

- Wasprogramma 1: de totale wastijd, fabriekssetting op 60 sec.**
- 2: de totale wastijd, fabriekssetting op 120 sec.**
- 3: de totale wastijd, fabriekssetting op 180 sec.**
- 4: de totale wastijd, fabriekssetting op 300 sec.**

5. Bediening

5.1. Algemeen.

- 1 Plaats de overloop pijp in de speciale zitting in de wastank (fig 5.1)

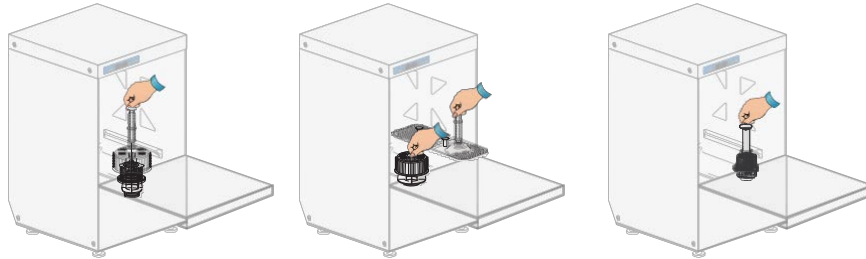
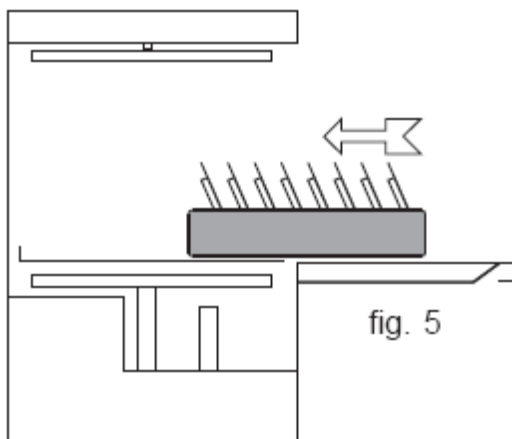
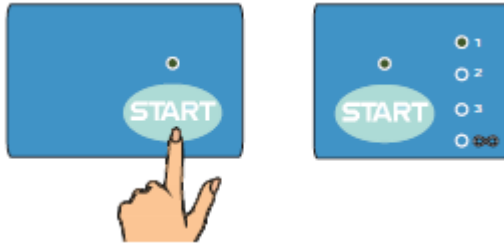


Fig 5.1

- 2 Controleer of het filter correct is geplaatst
Reinig filter indien nodig.
Gebruik de machine nooit zonder het filter te plaatsen
- 3 Sluit de deur van de afwasmachine.
- 4 Plaats/ controleer de speciale slangen voor de zeep en naglans in de betreffende container en controleer of er voldoende vloeistof aanwezig is voor de dagelijkse afwas.
- 5 Open de waterkraan.
- 6 Schakel de machine aan door te drukken op de aan/uit knop 1. (zie knop `J` sectie 4)
- 7 Het groene controlelampje boven de aan/uit knop zal aangaan. De machine zal nu automatisch de wastank met water vullen.(streepjes reeks wordt weergegeven op display)
- 8 Na het vullen zal de machine automatisch de verwarming opstarten.
- 9 De machine is pas gereed om te gaan wassen indien de boiler en wastank temperatuur de juiste temperatuur heeft bereikt. Deze zijn 80-85°C voor de boiler temperatuur en 50-55°C voor de wastank temperatuur.
- 10 Plaats nu de korf met de te wassen afwas. Plaats de borden zoals de afbeelding aangeeft bij fig 5.



- 11 Start het wasprogramma door kort op de "Start" knop te drukken als het juiste wasprogramma al geselecteerd staat(zie controle lampjes 1-2-3-∞. Sectie 4.)
Indien een ander wasprogramma gewenst is, selecteer dan het ander wasprogramma.



- Dit doet u vervolgens door de "Start" knop langer dan 5 sec. in te drukken. De wasprogrammampjes zullen nu na elkaar gaan oplichten. Houd de Start knop net zolang ingedrukt tot u op het gewenste wasprogramma controlelampje staat en laat vervolgens de Startknop los. U heeft nu het gewenste wasprogramma geselecteerd en het betreffende controlelampje zal nu branden. Druk op kort op "Start" om het wasprogramma te starten.
- 12 Wasprogramma gaat draaien en het indicatorlampje van het betreffende wasprogramma zal gaan knipperen. Aan het eind van de wascyclus zal het controlelampje uit gaan en zal op het display de melding "END" komen te staan.
**Laat de vaat niet in de machine zitten met gesloten deur. De vaat zal niet drogen als de deur gesloten blijft, open de deur of haal de korf met vaat uit de machine.
! Let op: Bij het openen van de machine deur kunnen warme dampen vrijkomen.**
- 13 Verwijder de korf met vaat uit de machine
14 De machine is nu klaar om een nieuw wasprogramma te draaien.
15 Ververs het waswater minimaal 2 x per dag, of na twee uur continue wassen.
16 Aan het eind van de dag machine schoonmaken volgens instructies in sectie 6 (Onderhoud.)
17 Schakel de machine uit en sluit de water kraan.

5.2. Gebruik zeepmiddelen

De machine is standaard uitgevoerd met een naglans doseerpomp die automatisch de naglans doseert. De juiste hoeveelheid Rhima naglans product zal door de monteur worden afgeregeld.

Een juiste hoeveelheid naglans is zeer belangrijk voor snel en schoon droogresultaat.

5.3 Gebruik naglansmiddelen.

De machine is standaard uitgevoerd met een naglans doseerpomp die automatisch de naglans doseert. De juiste hoeveelheid Rhima naglans product zal door de monteur worden afgeregeld.

Een juiste hoeveelheid naglans is zeer belangrijk voor snel en schoon droogresultaat.

5.4 Afvoerpomp systeem. (optioneel).

Indien een afvoerpomp is geïnstalleerd, zal deze automatisch en onafhankelijk functioneren.

Om aan het einde van de dag de wastank volledig te kunnen legen, drukt u eerst de aan/uit knop **J** (zie sectie 4) op uit (stand-by). Het rode controlelampje is nu aan.

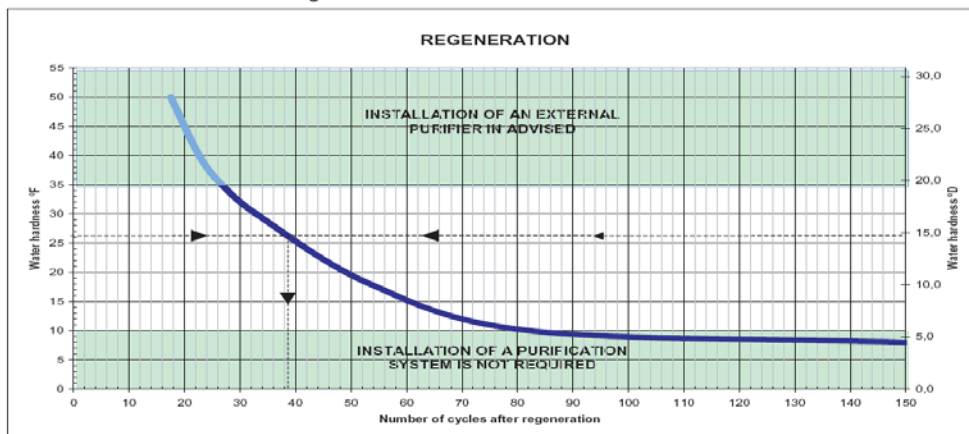
Verwijder de overlooppijp(alleen op standaard modellen) en sluit de deur.

Druk ±4sec. op knop **L** "Afvoer"(zie sectie 4), het groene controlelampje bij deze knop zal nu oplichten. De pomp zal gaan afpompen overeenkomstig tijd die in het systeem staat geprogrammeerd. (streepjes reeks wordt weergegeven op display) Als alarm "E6" aangaat (zie sectie 7) geeft dit aan dat het legen van de tank niet succesvol was binnen de geprogrammeerde tijd.

Controleer of de overlooppijp verwijderd is bij standaard uitvoering of dat het vuilfilter vuil niet verstopt is bij een "Clean" uitvoering. Bel voor service als dit niet het geval is.

5.5 Automatische waterontharding.(optioneel).

Het regenereren van de optioneel ingebouwde waterontharder is zeer belangrijk. Het aantal malen dat u moet regenereren is afhankelijk van de hardheid van het aangevoerde water. Uit de grafiek kunt u halen na hoeveel wasbeurten geregenereerd zou moeten worden. (voorbeeld in grafiek: waterhardheid 15°D (27°f) = 39 wasbeurten.).



Het regenereren kan plaats vinden volgens een vaste interval periode afhankelijk van de hardheid van het water(1 a 2 maal per week), of aan de hand van een voor-geprogrammeerde hoeveelheid water , waarbij het controle lampje bij knop **F** (sectie4) zal gaan knipperen. Het knipperen geeft aan dat het tijd is om te regenereren. Deze indicatie is alleen een melding en heeft verder geen invloed op de werking van de machine. U moet zelf de instructie geven om te regenereren.

De ingestelde waterhardheid kan worden ingesteld in de programma mode.(zie Programma mode paragraaf 9.2.2).

Het regenereren mag **niet** plaats vinden bij de volgende condities:

- Tijdens het programmeren.
- Tijdens een wassyclus.
- Tijdens het afpompen (optioneel)
- Als de deur open is (de melding "Door" zal dan 4 sec. op het display staan.)
- Wanneer de wastank vol is. (Melding "Z9" zal 4 sec. op het display staan.)
- Wanneer machine aan is.

Belangrijk:

Controleer en vul het zout reservoir met zout korrels (fig 5.5).

Als het zoutreservoir leeg is zal het display “no.SA” aangeven. Machine zal niet worden geblokkeerd.

!Let op dat bij het vullen van het reservoir geen zout in de wastank wordt gemorst. Een sterke concentratie van zout kan de werking en levensduur van de machine negatief beïnvloeden.



fig 5.5

Start het regeneratie programma op de volgende wijze:

- Schakel de machine uit met de aan/uitknop **J** (zie sectie 4) Het rode lampje zal gaan branden.
- Maak de wastank leeg door overlooppijp te verwijderen bij standaard machine zonder afvoerpomp. Bij “Clean” uitvoering, pomp de wastank leeg
- Sluit de deur.
- Druk de regeneratie knop **K** (sectie 4) ± 3 sec. in.



- Het regeneratie controlelampje zal gaan branden en de machine zal een aantal spoelingen uitvoeren
- Het totale regeneratie proces neemt ongeveer 20 minuten in beslag.
- Het controlelampje zal uit gaan als het programma volledig is afgerond

N.B.: De regeneratie tijd zal worden geblokkeerd alleen als de deur wordt geopend.

5.6. Richtlijnen hygiëne en H.A.C.C.P.

- Verwijder voedselresten zorgvuldig om het verstopping van de filters en sproeiers te voorkomen.
- Ververs het water en reinig de filters minimaal twee keer per dag.
- Verwijder de korf met schone handen of handschoenen om de schone vaat niet te verontreinigen.

5.7 Koude naspoeling (optioneel)

Als de machine is uitgevoerd met deze optie , kan deze worden uitgevoerd onder de volgende condities.

- Dat deze optie is geactiveerd in de programma settings.
- Dat de optionele waterklep is geïnstalleerd.
- Dat de machine aan staat.

De functie kan geactiveerd of gedeactiveerd worden door de **K** knop (zie sectie4) minimaal 3 sec. ingedrukt te houden.

Naspoel selectie kan niet worden veranderd tijdens een wascyclus of het manueel afpompen.

De koude naspoel selectie wordt weergegeven met een decimale punt op het tweede display.



N.B. : Het selecteren van de koude naspoel functie wordt niet opgeslagen. De functie moet na het uit en aanschakelen van de machine elke keer weer worden geactiveerd.

5.8 Energie besparende functie.

Als deze is geactiveerd, wordt de temperatuur setting van de boiler verlaagt om energie uit te sparen als de machine tussen wasbeurten aan het wachten is.

5.9 Thermostop functie.

Als deze functie is geactiveerd, zal de wascyclus blijven doorgaan totdat de boiler de juiste temperatuur heeft bereikt. Dit om aan de H.A.C.C.P. norm te kunnen voldoen.

6. Onderhoud.

6.1 Dagelijks onderhoud

Waarschuwing!!: de machine is niet beschermd tegen waterdruk spuiten, daarom mag nooit een waterdrukspuit gebruikt worden om machine te reinigen!

Gebruik nooit middelen met bleek of chloor om de machine te reinigen!

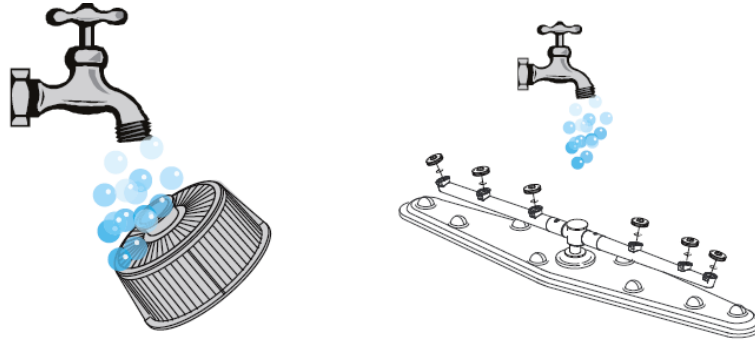
6.1.1 Handmatig schoonmaken.

De machine zal steeds op een perfecte wijze functioneren indien deze tenminste éénmaal per dag goed wordt schoongemaakt.

Ga hiervoor als volgt te werk:

- Nadat u klaar bent met de afwas schakelt u de machine uit door op de aan/uit schakelaar (**J**) te drukken. Rood lampje gaat nu branden.
- Verwijder de overlooppijp en wacht totdat de machine geheel is leeggelopen.
 - Voor machines die een ingebouwde afvoerpomp hebben dient u na het verwijderen van de overlooppijp de schakelaar van de afvoerpomp (**L**) in te drukken.
- Verwijder eventuele etensresten van de bodem en reinig de wastank.
- Haal het filter uit de machine en maak deze schoon met een borstel.
Zorg ervoor dat er geen vuil of ander soort materiaal zoals bestek e.d. in de waspomp opening kan vallen, aangezien dit tot ernstige storingen kan leiden.
- Controleer de waskoppen op de wasarmen. Verwijder de wasarmen wanneer deze geblokkeerd zijn door vuil, reinig ze en plaats ze weer terug. (zie fig.6.1) Wasarm kan per model verschillen.
- Plaats het filter en de overlooppijp weer terug en laat de deur openstaan wanneer de machine niet gebruikt wordt.
- Reinig de buitenzijde van de machine met een zachte zeep en/of een onderhoudsmiddel voor roestvrij staal.
- De machine is nu klaar voor een volgende gebruikperiode.

Ververs het waswater minimaal 2 x per dag, of na twee uur continue wassen.



Figuur 6.1

6.1.2 Automatisch schoonmaak programma

Het schoonmaak programma werkt op een onafhankelijke manier. Het starten is niet mogelijk als de deur open is (melding op display “**Door**”) of als de wastank vol is.

- Schakel de machine in de stand-by stand door op de **(J)** knop aan/uit te drukken.
- Met de tank leeg, drukt u ± 3 sec. op de “Start” knop. Het groene controlelampje bij de “START” knop zal gaan knipperen.
- Een spoeling zal worden uitgevoerd met heet boilerwater om de wastank en wanden te reinigen. De lengte van de spoeling zal ongeveer 60 sec. in beslag nemen.

6.2 Speciaal onderhoud.

Minimaal een keer per jaar moet de machine door een gekwalificeerde technicus worden gecontroleerd.

7. Foutmeldingen en storingen.

7.1 Signalering, instructies.

- “door” : Men probeert een instructie met de machine uit te voeren met de deur niet goed gesloten.
- “End” : Einde van het wasprogramma.
- “no.SA” : Zout reservoir is leeg. (Optioneel met ingebouwde ontharder)
- “re.ge” : Ontharder is aan het regenereren (optioneel met ingebouwde ontharder)

7.2 Alarmmeldingen.

Melding	Aard van storing	Voorwaarden
B1	Vulstoring boiler	Het vullen van de boiler was niet binnen 5 minuten voltooid.
B2	Sensorstoring boiler	Elektronica ziet geen boilersensor.
B3	Boilerverwarming alarm	De ingestelde boiler temperatuur is niet binnen 30 minuten bereikt.
B4	Naspoel problemen	Er is geen naspoelwater gebruikt tijdens het naspoelen.
B5	Boiler oververhit	Temperatuur van boiler is boven de 105°C geweest.
E1	Water vul problemen	Wastank is niet gevuld binnen 15 minuten.
E2	Sensorstoring wastank	Elektronica ziet geen wastanksensor
E3	Wastankverwarming alarm	De ingestelde wastanktemperatuur is niet binnen 60 minuten bereikt.
E5	Wastank oververhit	Temperatuur van wastank is boven de 90 °C geweest.
E6	Afvoerpomp storing	De wastank is niet leeggepompt binnen de maximaal pomptijd.
Z6	Niveau wastank te laag.	Niveauregelaar meet een te laag waterniveau.
Z9	Regeneratie fout	Zout sensor werkt niet meer goed
Z10	Breaktank water te hoog	Vullen van breaktank blijft doorlopen

7.3 Mogelijke oplossingen.

B1- Vulstoring boiler:

Het vullen van de boiler was niet binnen 5 minuten voltooid.

1. Controleer of de watertoevoer in orde is.
2. Controleer of het vuilfilter in de inlaatklep niet verstopt is.
3. Controleer of de inlaatklep niet defect is. Vervang indien nodig.
4. Controleer of de boiler niveauregelaar niet defect is. Vervang indien nodig.
5. Maak bij vervanging van de niveauregelaar de boiler volledig leeg.
6. Elektronica defect. Vervang de print.

B2- Sensorstoring boiler:

Elektronica ziet geen boilersensor.

1. Controleer de elektrische aansluitingen tussen de sensor en de print.
2. Controleer of de sensor werkt.
3. Controleer of de sensor niet oververhit is.

B3- Boilerverwarming alarm:

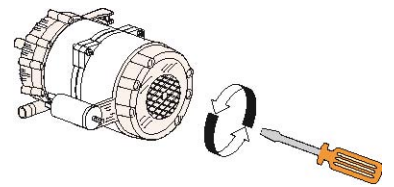
De ingestelde boiler temperatuur is niet binnen 30 minuten bereikt.

1. Controleer of het boiler element goed verwarmd.
2. Controleer of het boiler element nog geheel intact is.
3. Controleer de elektrische aansluitingen en spanning.
4. Controleer de droogkookbeveiliging op de boiler.
5. Controleer of het relais in orde is.
6. Elektronica defect. Vervang de print.

B4- Naspoel problemen (optioneel)

Er is geen naspoelwater gebruikt tijdens het naspoelen.

1. Controleer of de naspoelpomp vrij kan draaien. Mocht de schoep vast zitten draai deze dan, door met een schroevendraaier de as rond te draaien.(zie afb)
2. Naspoelpomp is beschadigd, vervang pomp.
3. Controleer niveauregelaar van de boiler..
4. Elektronica defect. Vervang de print.



B5- Boiler oververhit.

Temperatuur van boiler is boven de 105°C geweest.

1. Niveauregelaar boiler defect. Vervang indien mogelijk.
2. Controleer of de boilersensor in orde is.
3. Controleer de droogkookbeveiliging op de boiler.
4. Controleer het boilerrelais.
5. Elektronica defect. Vervang de print.

E1- Water vul problemen.

Wastank is niet gevuld binnen 15 minuten.

1. Geen watertoevoer. Controleer de watertoevoer.
2. Controleer of de watertoevoerklep werkt.
3. Controleer het vuilfilter in de toevoerklep.
4. De naspoelpomp zit vast. Controleer of de naspoelpomp vrij kan draaien. Mocht de schoep vast zitten draai deze dan, door met een schroevendraaier de as rond te draaien.(zie afb).
5. De naspoelpomp defect. Vervang pomp.
6. Het vullen van de wastank stopt niet. Controleer de niveauregelaar.
7. Elektronica defect. Vervang de print.

E2- Sensorstoring wastank.

Elektronica ziet geen wastanksensor

1. Controleer de aansluiting van de wastanksensor naar de print.
2. Controleer de werking van de wastanksensor.
3. Controleer of de wastanksensor niet oververhit is.

E3- Wastankverwarming alarm.

De ingestelde wastanktemperatuur is niet binnen 60 minuten bereikt.

1. Controleer of de wastankelement goed verwarmd.
2. Controleer of het wastankelement nog geheel intact is.
3. Controleer de elektrische aansluitingen en spanning.
4. Elektronica defect. Vervang de print.

E5- Wastank oververhit

Temperatuur van wastank is boven de 90 °C geweest.

1. Controleer of de wastanksensor in orde is.
2. Controleer het wastankelementrelais.
3. Elektronica defect. Vervang de print.

E6- Afvoerpomp storing.

De wastank is niet leeggepompt binnen de maximaal pomptijd.

1. Controleer of er geen verstopping in de afvoer zit.
2. Controleer of er niets in de afvoerpomp zit.
3. Controleer of de afvoerpomp goed werkt
4. Elektronica defect. Vervang de print.

Z6- Niveau wastank te laag.

Niveauregelaar meet een te laag waterniveau.

1. Laat de wastank leeglopen en vul opnieuw.
2. Niveauregelaar defect. Vervang regelaar.

Z9- Regeneratie fout. (optioneel)

Zout sensor werkt niet meer goed

1. Controleer of de zoutcontainer leeg is, machine moet "NO.SA " alarm aangeven. Vervang eventueel de zoutcontainer.
2. Controleer of de waterklep Y3 niet verstopt is, indien mogelijk. Vervang indien dit nodig is.

Z10- Breaktank water te hoog. (optioneel)

Vullen van de breaktank blijft doorlopen

1. Controleer of de druksensor niet defect is.
2. Controleer of de inlaatklep Y5 niet open blijft staan.

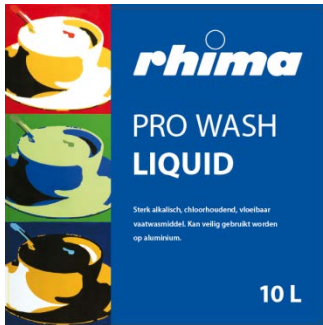
7.4 Mogelijke storingen en oplossingen algemeen.

Type storing	Mogelijke oorzaak	Oplossingen
Machine schakelt niet in	Hoofdschakelaar niet aan.	Schakel schakelaar in.
	Zekering in stoppenkast door	Vervang de zekering of automaat.
Machine vult niet met water	Toevoerkraan dicht	Open de toevoerkraan
	Inlaatklep filter verstopt	Maak filter schoon
	Naspoelsproeiers verstopt	Maak de sproeiers schoon
	Niveauregelaar defect	Vervang niveauregelaar
Start indicatorlampje (A) knippert snel.	Elektronica defect,	Vervang de elektronica.
	Nieuw elektronica gemonteerd	Geef fabriekscode.
Wasresultaat is niet goed	Wassproeiers zitten verstopt of wasarm draait niet.	Reinig de wassproeiers zorgvuldig en controleer of de wasarm goed gemonteerd zit.
	Er is veel schuim aanwezig	Er wordt verkeerd zeepmiddel gebruikt, of er komen andere zeepmiddelen van buiten in de machine. Dit kan veroorzaakt worden door het voorspoelen van de vaat met huishoudzeep middelen.
	Vet en aanslag blijft aanwezig	Controleer de zeepconcentratie, en verhoog de concentratie.
	Filter zijn vuil	Verwijder de vuilfilters maak deze onder de kraan met een borstel schoon. Gebruik hierbij geen andere zeepmiddelen.
	Tanktemperatuur niet tussen de 50 en 60°C.	Regel de temperatuur op de juiste waarde, Controleer het verwarmingselement op de juiste werking.
	Wastijd is te kort voor het type vervuilde was	Verhoog de wastijd of was een tweede keer
	Waswater is te vuil	Laat het water weggelopen reinig de vuilfilters en vul de machine weer met vers water
Vaat droogt niet goed	Onvoldoende naglansmiddel	Verhoog de hoeveelheid naglansmiddel met de stelschroef op de naglanspomp
	De korf is niet geschikt voor pannen en gereedschappen, water blijft er op staan.	Gebruik een korf waarbij de voorwerpen schuin in gezet kunnen worden zodat het water er af kan lopen
	De vaat is te lang in de gesloten machine gebleven	Verwijder altijd direct de korf met de schoen vaat uit de machine als deze klaar is met het wasprogramma zodat deze sneller kan drogen..
	Naspoeltemperatuur is onder de 80°C.	Controleer de boiler temperatuur , regel deze eventueel af op de juiste temperatuur van ±85°C
	Oppervlakte van het glas te ruw of materiaal te poreus.	Vervang type gebruikte vaat. Als vuil ingedroogd is op de vaak week deze eerst.
Vlekken en strepen op de glazen en borden.	Teveel glans middel	Reduceer de hoeveelheid glansmiddel met behulp van de instelling op de naglanspomp
	Het water is te hard(te veel kalk)	Controleer de water kwaliteit . Waterhardheid mag niet hoger zijn dan 5°D
	Het water van machine met osmose systeem is niet in orde	Herstel de kwaliteit van het osmose systeem
Machine stopt plotseling tijdens draaien	Machine is aangesloten op een overbelaste groep.	Zet machine op eigen groep
	Beveiliging in de stoppenkast is aangesproken.	Controleer de elektrische aansluitingen. Bel service afdeling.
Machine stopt tijdens het wassen en begint water bij te vullen	Water van de vorige dag was niet vervangen	Laat het water weggelopen en ververs het waswater
	Te hoge watertemperatuur van de wastank.	Bel service.
	Defecte Niveauregelaar	

8. Pro Wash Vaatwasmiddelen

Voor de RHIMA DR 50i(S) heeft RHIMA de volgende producten in haar assortiment

8.1. Pro Wash Liquid



Pro Wash Liquide is een alkalisch vloeibaar middel speciaal ontwikkeld voor machinale vaatwas.

Pro Wash Liquide bevat componenten die een effectieve reiniging geven.

Pro Wash Liquide bevat tevens componenten die metaal beschermend zijn. Door de gebalanceerde samentelling worden etensresten zoals eiwitten, zetmeel en vetten probleemloos verwijderd.

8.3. Pro Wash Powder Plus



Pro Wash Powder Plus chloorhoudend poeder verpakt in sachets (wateroplosbare folie)

Pro Wash Powder Plus is een alkalisch vloeibaar middel speciaal ontwikkeld voor machinale vaatwas.

Pro Wash Powder Plus bevat tevens componenten die metaal beschermend zijn. Door de gebalanceerde samentelling worden etensresten zoals eiwitten, zetmeel en vetten probleemloos verwijderd.

8.2. Pro Wash Rinse



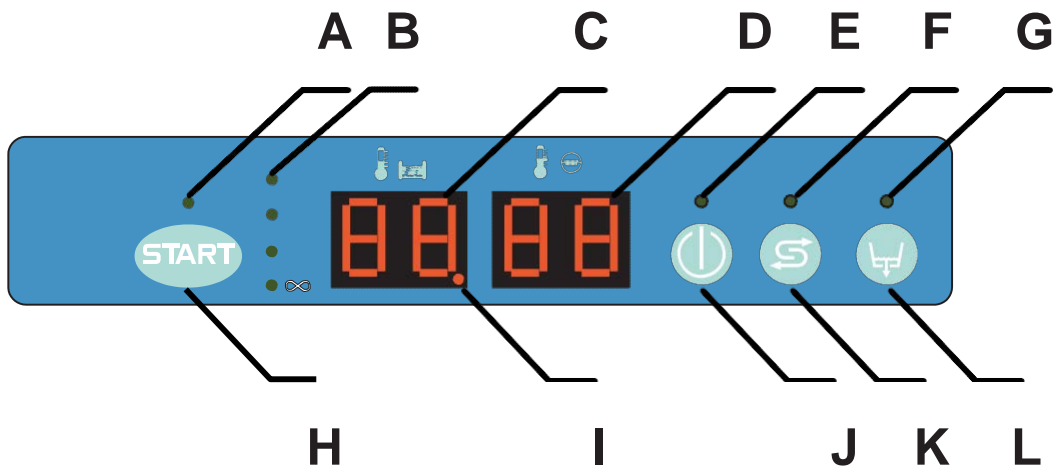
Pro Wash Rinse is een zuur, laagschuimend, naglansmiddel speciaal ontwikkeld voor de machinale vaatwas met kalkwerende eigenschappen.

Pro Wash Rinse laat geen geur of smaak na en is biologisch afbreekbaar.

De RHIMA adviseur zal u graag adviseren welke van deze produkten het beste past bij uw gebruik van de machine.

9. Programmeren

9.1 Functie van het bedieningspaneel tijdens programmeren



- A: Indicatorlampje wasprogramma in werking.
- B: Wasprogramma selectie.
- C: Wastanktemperatuur.
- D: Boilertemperatuur.
- E: Aan/uit Indicatorlampje
- F: Regeneratie indicatielampje (optioneel).
- G: Afvoerpomp indicatorlampje (optioneel).
- H: Startknop voor het starten wasprogramma, en selecteren wasprogramma.
- I: Koude naspoeling indicatorlampje (optioneel).
- J: Aan / uit / stand by schakelaar.
- K: Regeneratie schakelaar (optioneel).
- L: Afvoerpomp schakelaar (optioneel).

Functie tijdens programmeren:

- H: Programmeren invoer.
- J: Uitstappen uit het programma.
- K: Waarde verlagen.
- L: Waarde verhogen.

9.2 Het programmeren.

9.2.1 Programma aanpassen.

Een aantal instellingen kunnen worden aangepast in de programmatuur.

Basis 1 instellingen (code 15):

Boilertemperatuur.
Wastanktemperatuur.
Waterhardheid.
Deurstart.
Afvoerpomp.

Basis 2 instellingen (code 69):

Wastijden.
Naspoeltijden.
Energistanden.
Zeepdosering

Om in de programmeerstand te komen moeten de volgende handelingen worden verricht:

- druk gelijktijdig schakelaar **H** en **J** gedurende 5 sec. in, waarbij schakelaar **J** een fractie eerder dan schakelaar **H** wordt ingedrukt.
- In het display verschijnt de tekst “**KEY**”.
- Voer nu de waarde **15 (basis 1) of 69 (basis 2)** in met schakelaar **L** (omhoog) of schakelaar **K** (omlaag).
- Bevestig de waarde **15 / 69** met schakelaar **H**.

Wanneer bovenstaande handelingen op de juiste wijze zijn uitgevoerd zal de parameter sectie worden weergegeven, zo niet dan zal er gedurende 4 sec. “**ERR**” in de display verschijnen.

De programmeerstand is niet toegankelijk wanneer de machine met een wasprogramma bezig is. In het display verschijnt de melding “**no Pr**” wanneer men dit toch probeert.

Wanneer er in de programmeerstand gedurende 20 sec. geen toetsen worden ingedrukt zal de machine automatisch terugkeren naar de gebruikersstand!

Eenmaal in de programmeerstand zal in het display een parameter worden weergegeven (Zie betreffende tabel), met daarachter de ingestelde waarde. Selecteer het gewenste P nummer en bevestig dit met de start knop.

Met schakelaar **K** of **L** kan de ingestelde waarde gewijzigd worden, waarna met startschakelaar **H** bevestiging wordt gegeven en men naar de volgende parameter gaat. Verlaat de programmeerstand door schakelaar **J** in te drukken of 20 sec. te wachten.

9.2.2. Programmeertabel basis 1 .

Nummer P	Parameter	Min.	Max	Eenheid	STD instelling
1	Boiler temperatuur	65	90	°C	82°C
2	Wastank temperatuur	50	65	°C	55°C
3	Waterhardheid 1-2-3-4	1	4	1 = 5 - 8°d (10-15°F) 2 = 8 - 11°d (15-20°F) 3 = 11 - 14°d(20-25°F) 4 = 14 - 20°d(25-35°F)	2
4	Deurstart	0	1	0 = uit 1 = actief	0
5	Afvoerpomp	0	1	0 = uit 1 = actief	1

9.2.3 Programmeertabel basis 2.

Nummer P	Parameter	Min.	Max	Eenheid	STD instelling
1	Wastijd programma 1	25	400	Sec.	40
2	Pauze programma1	1,0	10	sec.	5
3	Naspoeltijd programma 1	1,0	20	sec.	15
4	Wastijd programma 2	25	400	sec.	100
5	Pauze programma2	1,0	10	sec.	5
6	Naspoeltijd programma 2	1,0	20	sec.	15
7	Wastijd programma 3	25	400	sec.	160
8	Pauze programma 3	1,0	10	sec.	5
9	Naspoeltijd programma 3	1,0	20	sec.	15
10	Wastijd programma 4	25	400	sec.	280
11	Pauze programma 4	1,0	10	sec.	5
12	Naspoeltijd programma 4	1,0	20	sec.	15
13	Energie spaarstand	no	Yes		ja
14	Thermostop	no	Yes		ja
15	Zeep dosering naspoelcyclus	5	60	sec.	20
16	Zeep dosering wastank vulcyclus	5	150	sec.	100

9.2.4 Temperatuur afregeling.

Boiler temperatuur heeft altijd prioriteit op de wastank temperatuur. Ze zullen nooit tegelijkertijd ingeschakeld zijn.

Om de maximale belasting van systeem en relais te beperken, zijn er minimale tijden geprogrammeerd.

De temperatuur instelling is uitgeschakeld als de volgende omstandigheden zich voordoen:

- Als de temperatuur lager is dan 5°C;
- Als er een fout is;
- Als er geen water is.

Wanneer de waspomp draait zal het verwarmingselement niet aan gaan.

9.2.5. Energie besparende functie.

De energie besparende functie is alleen actief op de boiler temperatuur wanneer de machine niet in werkende mode staat.

Geactiveerd zal de temperatuur dalen naar 70°C

Tijdens normale werking zal de temperatuur weer terug komen op zijn oorspronkelijk geprogrammeerde temperatuur.

9.2.6. Thermo-stop functie.

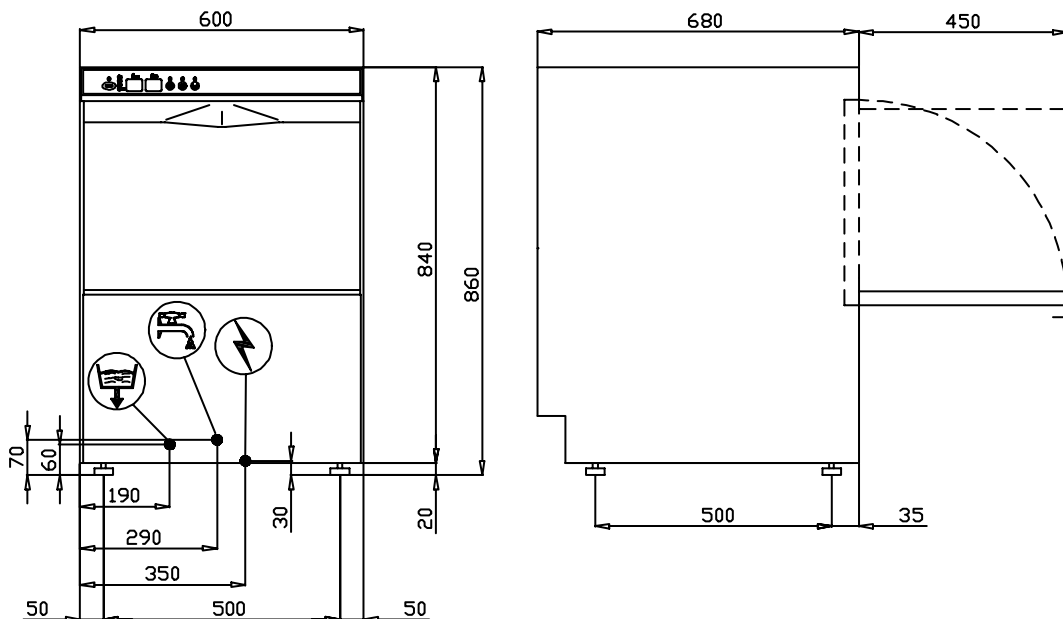
Als bij het starten van een volgende was cyclus de boiler de geprogrammeerde temperatuur nog niet bereikt heeft zal de machine blijven wassen totdat de boiler op temperatuur is. Daarna zal de naspoel plaats vinden en wordt het wasprogramma afgerond.

10.

Technische gegevens.

DR 52ES model 2011

Wasprogramma's, sec.	60/120/180/300
Intern reinigingsprogramma	ja
Waspomp, W	600
Waterverbruik per korf	2,3
Boilerverwarming, W	6000
Boilerinhoud, liter	5,7
Energiebesparende boiler	ja
Chronothermische besturing	standaard
Aansluitwaarde 230V	3650
Aansluitwaarde 400V	5150
Tankinhoud, l	16,5
Wastankelement, W	2700
Afmeting (bxdxh), mm	595x680x845
Doorvoerhoogte, mm	325
Gewicht, kg, netto	46
Korven afmeting, mm	500x500
Dubbelwandig	standaard
Ingebouwde waterontharder	optioneel
Zeepdoseerunit	optioneel
Naglansdoseerpomp	standaard
Afvoerpomp	optioneel
Waterdruk, kPa	200÷400
RVS verhogingsbokje	optioneel





De Schone Kunst van Vaatwassen

rhima

RHIMA Nederland B.V.
Energieweg 4-6 3762 ET
Postbus 17 3760 AA
SOEST
Tel. (035) 6098181
Fax (035) 6098180
E-mail: service@rhima.com